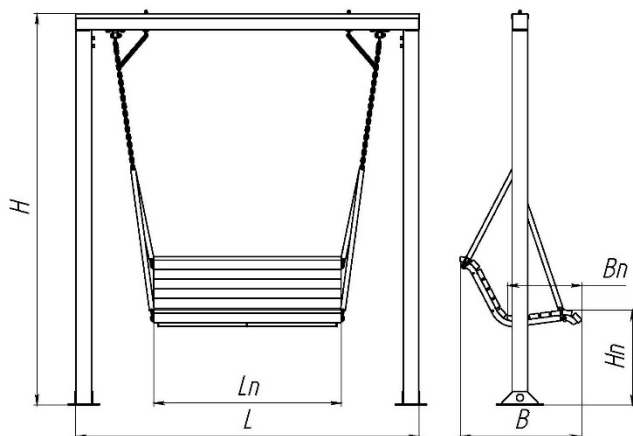


ПАСПОРТ

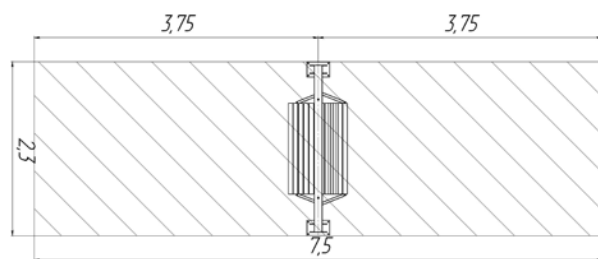
Качели садово-парковые «Коринф»
Арт.23515



Характеристики:

Длина (L), м	2,2
Ширина (B), м	0,78
Высота (H), м	2,5
Длина посадки (Ln), м	1,2
Глубина посадки (Bn), м	0,47
Высота посадки (Hn), м	0,6
Вес, кг	от 112
Мах. Нагрузка (σв), кг	200
Зона безопасности, (м x м)	7,5x2,3

Зона безопасности



Сталь – покрыта порошковой полимерной краской.

Брус – покрыт атмосферостойкой лессирующей акриловой пропиткой с лаком.

Цепь – оцинкованная в термоусадочной трубке.

Упаковка комплектов изделия – стрейч-плёнка; скотч.

111558, г. Москва, ул. Молостовых, д. 14А

Тел/Факс: +7 (495) 248-03-18 многоканальный
www.hobbyka.ru

Содержание:

1) Паспорт Качели садово-парковые «Коринф» - 1 шт

Описание:

Качели являются привычным атрибутом ландшафтного дизайна и могут использоваться для организации мест досуга как на детских площадках, так и в городских скверах, парках развлечений и других общественных пространствах.

Комплектация:

1) Качели садово-парковые «Коринф» - 1 шт
2) Паспорт Качели садово-парковые «Коринф» - 1 шт

Производитель оставляет за собой право изменять конфигурацию изделия на своё усмотрение, без уведомления заказчика.

Сборка и монтаж изделия:

Изделие поставляется в **разобранном** виде.

Монтаж и сборка изделия может производиться предприятием-изготовителем, или другими юридическими и физическими лицами, располагающими необходимой для этого материально-технической базой и квалификацией.

Правила безопасной эксплуатации:

Пользователю необходимо следить, чтобы при нахождении рядом с изделием строго соблюдали порядок и правила собственной безопасности.

ЗАПРЕЩЕНО:

- использовать изделие не по назначению
- спрыгивать с изделия
- сорить, бросать на изделие или с него какие-либо предметы, выливать жидкость;
- создавать помехи другим людям.

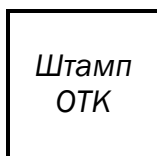
Гарантии производителя:

Производитель изделия гарантирует его надежность и работоспособность в течение гарантийного срока в соответствии с паспортными техническими характеристиками. Гарантийный срок составляет **6 месяцев** с момента приема-передачи заказчику.

Срок службы изделия:

Срок службы изделия не менее **10 лет**, при условии соблюдения правил эксплуатации.

Свидетельство о приемке изделия:



_____ г. Дата
выпуска.