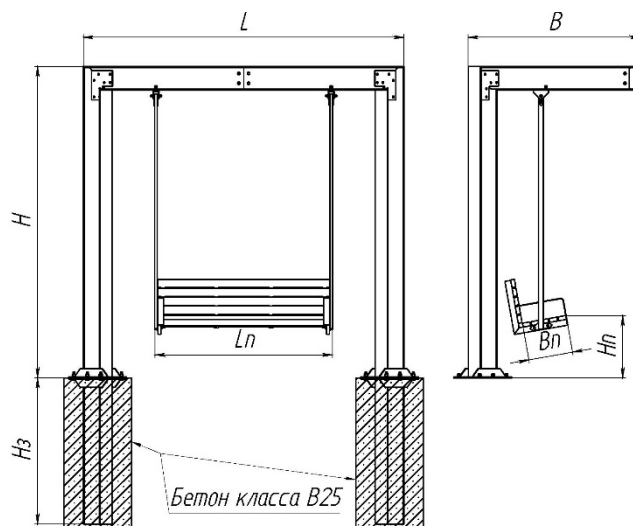


ПАСПОРТ

Качели «Тамбов»
Арт.12743



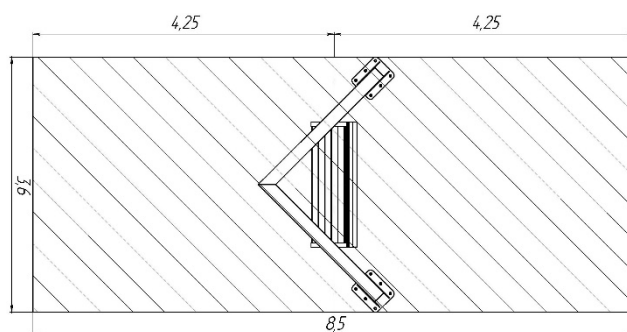
Характеристики:

| | |
|---|---------|
| Длина (L), м | 3,3 |
| Ширина (B), м | 1,8 |
| Высота (H), м | 3,2 |
| Высота закладной (H _з), м | 1,5 |
| Длина посадки (L _п), м | 1,8 |
| Глубина посадки (B _п), м | 0,46 |
| Высота посадки (H _п), м | 0,53 |
| Мах. Нагрузка (σ _в), кг | 210 |
| Зона безопасности, м | 8,5x3,6 |
| Объем транспортировки (V), м ³ | 4,5 |
| Вес, кг | 883 |

Версии:

Стандарт

Зона безопасности



Сталь – покрыта порошковой полимерной краской.

Брус – покрыт атмосферостойкой лессирующей акриловой пропиткой с лаком.

Цепь – оцинкованная в термоусадочной трубке.

Упаковка комплектов изделия – стрейч-плёнка; скотч.

111558, г. Москва, ул. Молостовых, д. 14А

Тел/Факс: +7 (495) 248-03-18 многоканальный
www.hobbyka.ru

Сведения об изделии:

Качели могут использоваться для организации мест досуга как на детских площадках, так и в городских скверах, парках развлечений и других общественных пространствах.

Изделие поставляется в **разобранном** виде.

Комплектация:

- 1) Качели «Тамбов» - 1 шт
2) Паспорт Качели «Тамбов» - 1 шт

Производитель оставляет за собой право изменять конфигурацию изделия на своё усмотрение, без уведомления заказчика.

Сборка и монтаж изделия:

Монтаж и сборка изделия может производиться предприятием-изготовителем, или другими юридическими и физическими лицами, располагающими необходимой для этого материально-технической базой и квалификацией.

| Монтаж | Количество (шт.) | Характеристики: |
|--------------|------------------|--------------------------|
| | Стандарт | |
| на закладные | 2 | Высота закладной 1500 мм |

Правила безопасной эксплуатации:

Пользователю необходимо следить, чтобы при нахождении рядом с изделием строго соблюдали порядок и правила собственной безопасности.

ЗАПРЕЩЕНО:

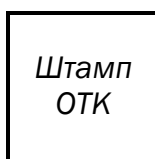
- использовать изделие не по назначению
- спрыгивать с изделия
- сорить, бросать на изделие или с него какие-либо предметы, выливать жидкость;
- создавать помехи другим людям.

Гарантии производителя:

Производитель изделия гарантирует его надежность и работоспособность в течение гарантийного срока в соответствии с паспортными техническими характеристиками. Гарантийный срок составляет **6 месяцев** с момента приема-передачи заказчику.

Срок службы изделия:

Срок службы изделия не менее **10 лет**, при условии соблюдения правил эксплуатации.

Свидетельство о приемке изделия:

_____ г. Дата
выпуска.