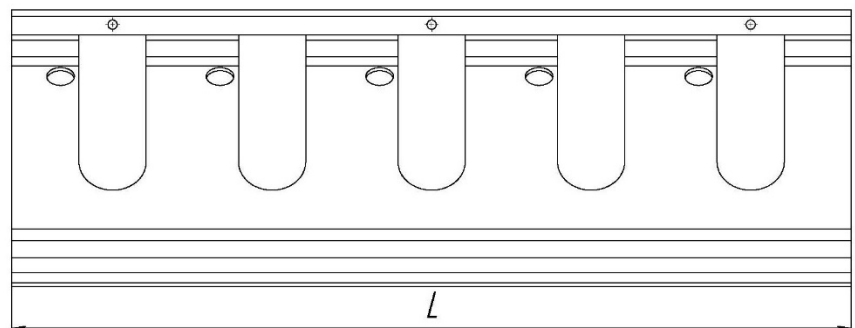
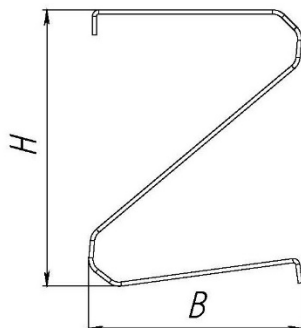


ПАСПОРТ

Парковка для самокатов «Старт»
Арт.14727



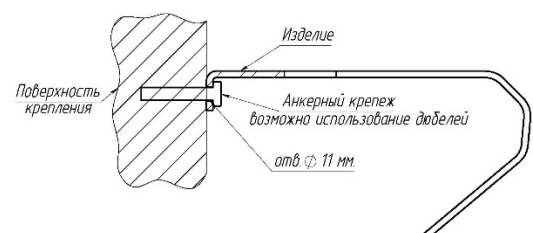
Характеристики:

Количество мест (К), шт
Длина (L), м
Ширина (B), м
Высота (H), м
Вес, кг

Версии:

5 мест	9 мест
5	9
1,0	1,8
0,33	0,33
0,25	0,25
от 28	

Схема монтажа



Сталь – покрыта порошковой полимерной краской.
Упаковка комплектов изделия – стрейч-плёнка; скотч.

111558, г. Москва, ул. Молостовых, д. 14А

Тел/Факс: +7 (495) 248-03-18 многоканальный
www.hobbyka.ru

Сведения об изделии:

Изделие предназначено для парковки средств индивидуальной мобильности, в том числе с использованием противоугонных тросов. Подходит для размещения вблизи торговых центров, магазинов, в парках и других общественных пространствах.

Изделие поставляется в **собранном** виде.

Комплектация:

- | | |
|---|--------|
| 1) Парковка для самокатов «Старт» | - 1 шт |
| 2) Паспорт Парковка для самокатов «Старт» | - 1 шт |

Производитель оставляет за собой право изменять конфигурацию изделия на своё усмотрение, без уведомления заказчика.

Сборка и монтаж изделия:

Монтаж и сборка изделия может производиться предприятием-изготовителем, или другими юридическими и физическими лицами, располагающими необходимой для этого материально-технической базой и квалификацией.

Правила безопасной эксплуатации:

Пользователю необходимо следить, чтобы при нахождении рядом с изделием строго соблюдали порядок и правила собственной безопасности.

ЗАПРЕЩЕНО:

- использовать изделие не по назначению
- сорить, бросать на изделие или с него какие-либо предметы, выливать жидкость;

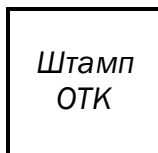
Гарантии производителя:

Производитель изделия гарантирует его надежность и работоспособность в течение гарантийного срока в соответствии с паспортными техническими характеристиками. Гарантийный срок составляет **6 месяцев** с момента приема-передачи заказчику.

Срок службы изделия:

Срок службы изделия не менее **10 лет** при условии соблюдения правил эксплуатации.

Свидетельство о приемке изделия:



_____ г. Дата выпуска.